

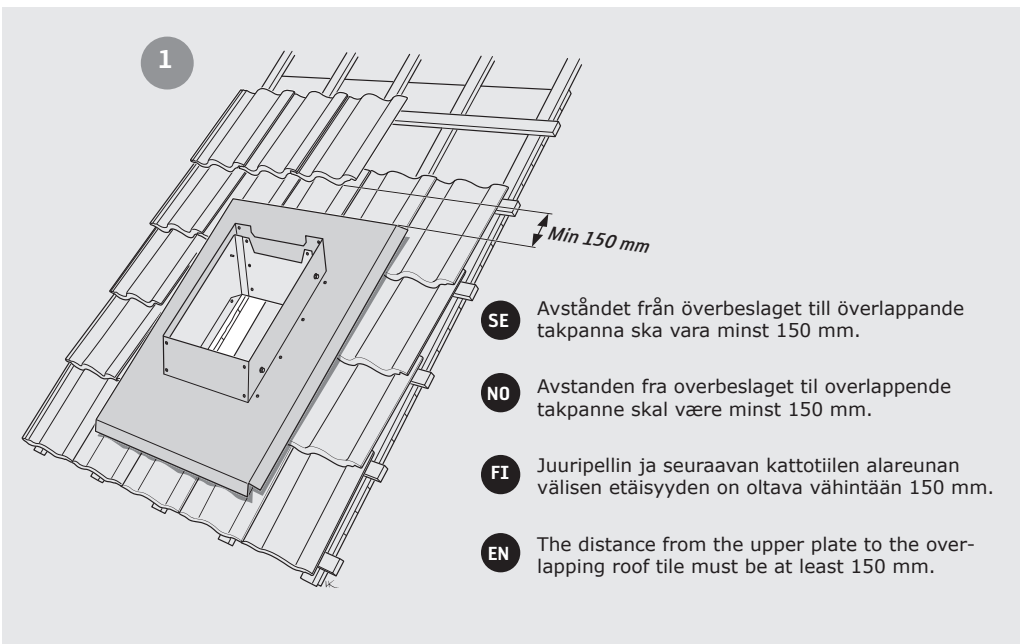
Premodul

by *Contura*

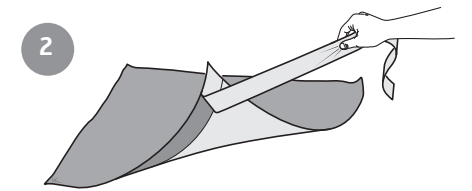
811474 MAV Gummiduk-0
2021-02-22



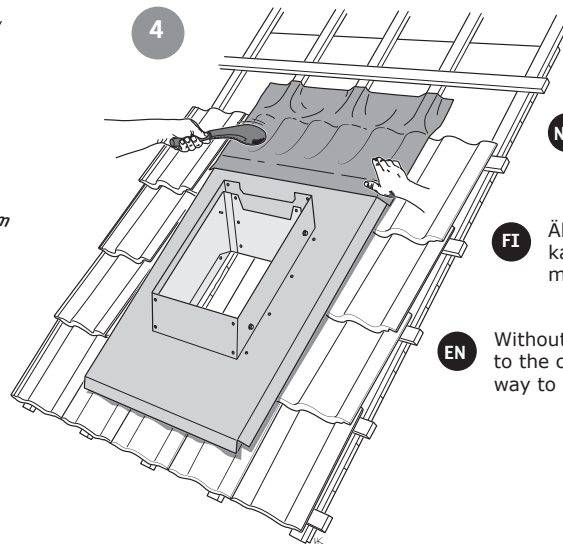
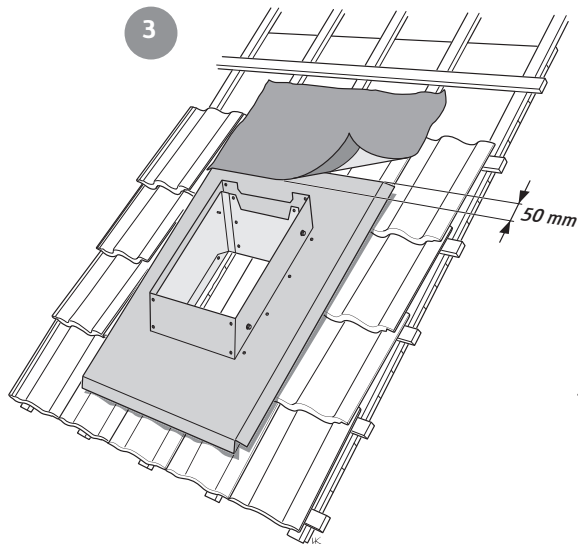
811474



- SE** Avståndet från överbeslaget till överlappande takpanna ska vara minst 150 mm.
- NO** Avstanden fra overbeslaget til overlappende takpanne skal være minst 150 mm.
- FI** Juuripellin ja seuraavan kattotiilen alareunan välisen etäisyyden on oltava vähintään 150 mm.
- EN** The distance from the upper plate to the overlapping roof tile must be at least 150 mm.



- SE** Avlägsna en remsa av det perforerade skyddspapperet och fäst gummiduken ca 50 mm in på överbeslaget.
- NO** Fjern en remse av det perforerte beskyttelses-papiret og fest gummiduken ca. 50 mm inn på overbeslaget.
- FI** Irrota kaistale rei'itettyä suojapaperia ja kiinnitä kumikangas noin 50 mm juuripellin päälle.
- EN** Remove a strip of the perforated backing paper and secure the rubber sheet about 50 mm in on the upper plate.

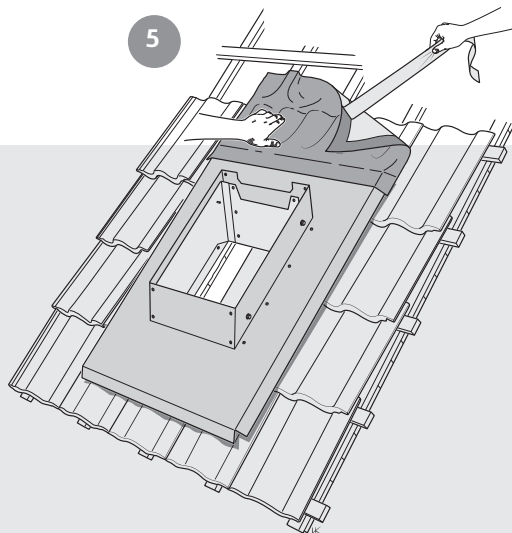
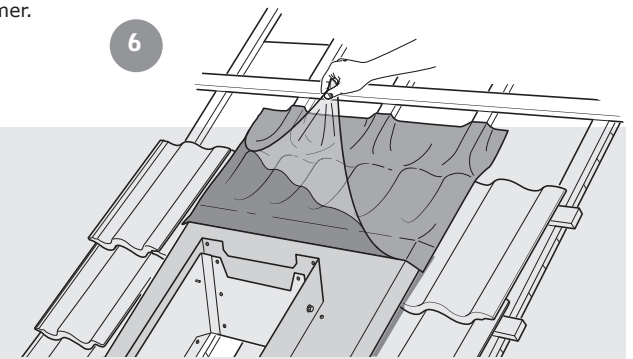


SE Utan att avlägsna skyddspapperet förformas gummiduken i området där takpannan överlappar. Gummiduken formas enklast med hjälp av Perform hammare.

NO Form til gummiduken i området der takpannen overlapper, uten å fjerne beskyttelses-papiret. Gummiduken formes enklest ved hjelp av Perform-hammer.

FI Älä irrota vielä muuta suojapaperia ja muotoile kumikangas kattotiilien ja aluskatteen mukaan. Kumikangas on helpoin muotoilla Perform-nuijalla.

EN Without removing the backing paper, shape the rubber sheet to the contours of where the roof tiles overlap. The easiest way to shape the sheet is using a Perform Hammer.



NO Fjern såpass mye av beskyttelses-papiret at gummiduken kan festes langs kantene. Trykk fast gummiduken og form den etter panneprofilen i området der takpannene overlapper hverandre. Sørg for at gummiduken formes mykt uten skarpe folder og kraftig strekking.

FI Irrota niin paljon suojapaperia, että voit kiinnittää kumikankaan reunoilta. Paina kumikangas kiinni ja muotoile se kattotiilien mukaan alueelta, jossa kattotiilet limittyvät. Varo ettei kumikankaaseen tule teräviä taitteita eikä suurempia venymiä.

EN Remove enough of the backing paper to secure the rubber sheet along the edges. Press the rubber sheet smoothly to the contours of the tiles where they overlap ensuring it is properly attached. There must be no sharp folds or creases and it must not be overstretched.

SE Avlägsna så pass mycket av skyddspapperet att gummiduken kan fästas längs kanterna. Tryck fast gummiduken och forma den efter pannprofilen i området där takpannorna överlappar varandra. Säkerställ att gummiduken formas mjukt utan skarpa veck och kraftig töjning.

