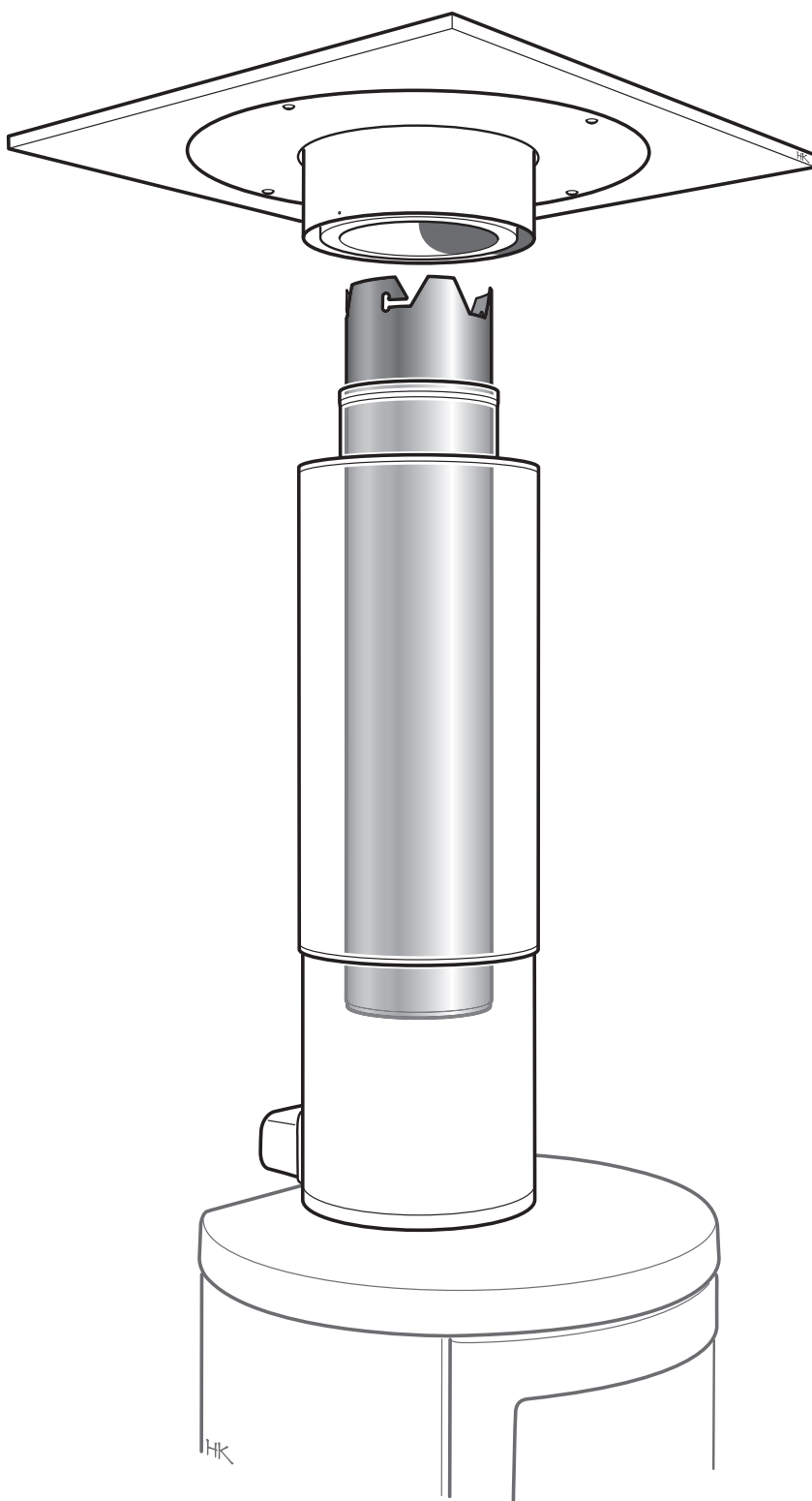


INSTALLATIONS- ANVISNING

Övergång teleskop med
upphängning TL /
Overgang teleskop med
oppheng TL



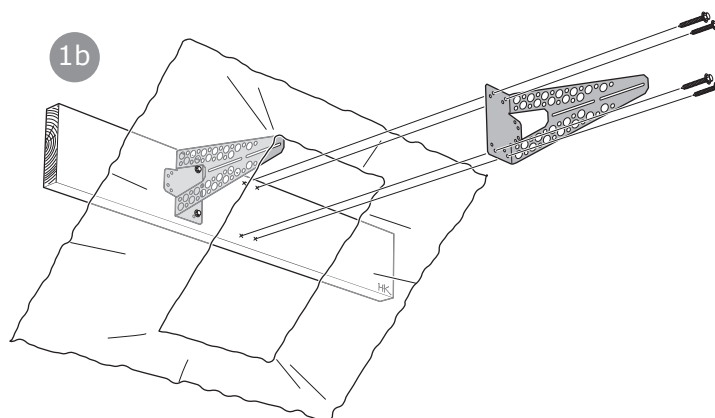
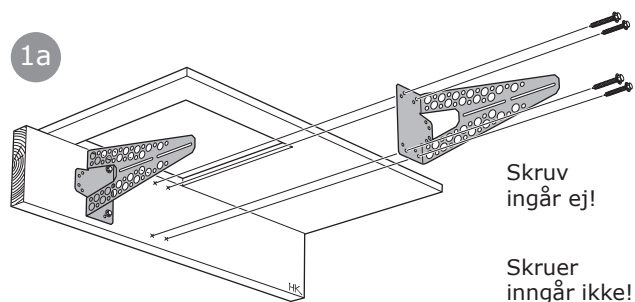
Övergång med upphängning/Overgang med oppheng

För taklutning 0° - 15° monteras konsolen så att den hamnar 30 mm ovanför undertaket. Se måttskisser på sidan 2.

För taklutning 16° - 45° monteras konsolen så att den hamnar 110 mm ovanför undertaket. Se måttskisser på sidan 2.

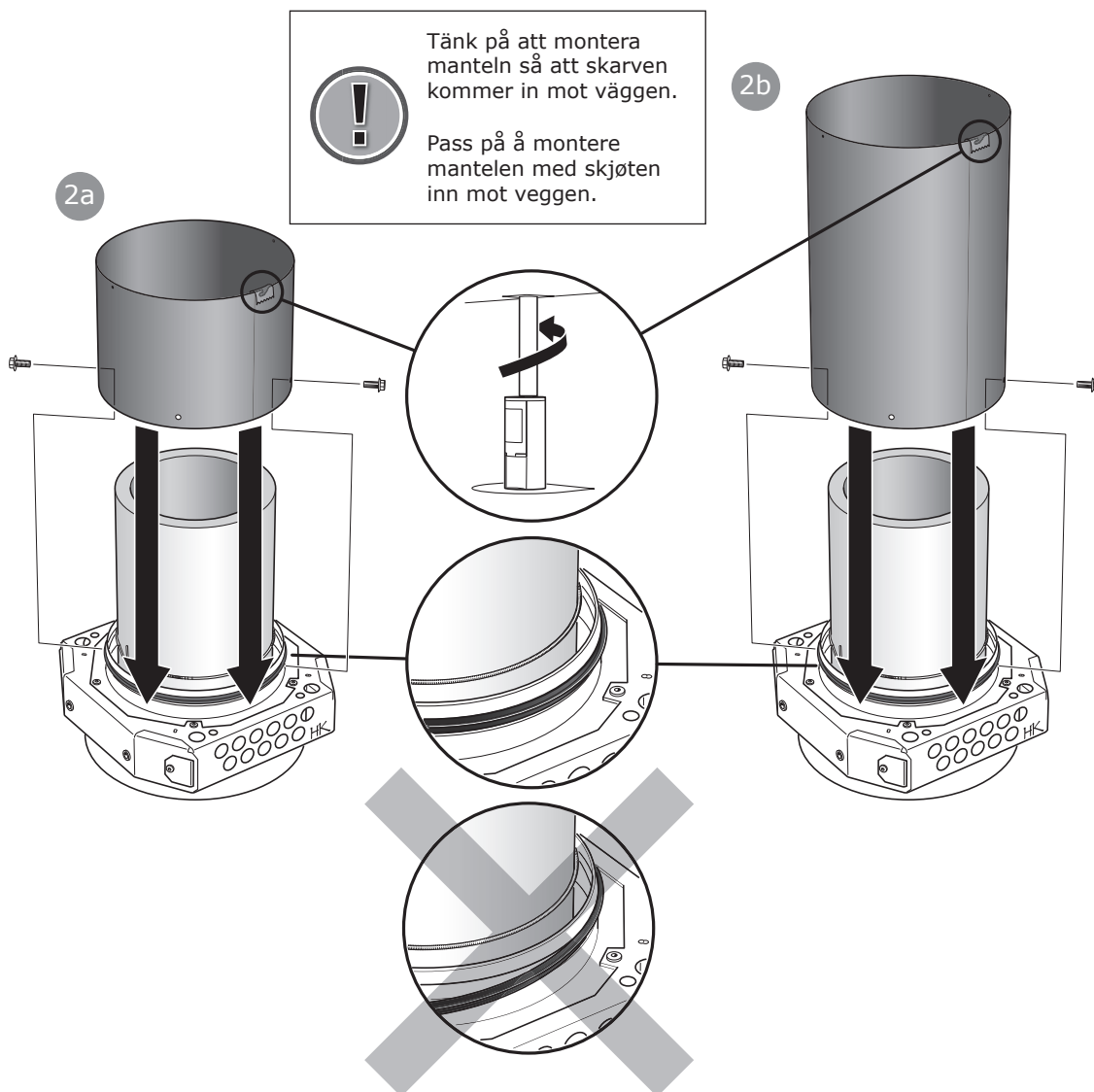
For takhelning 0°-15° monteres konsollen slik at den havner 30 mm over undertaket. Se målskisser på side 2.

For takhelning 16°-45° monteres konsollen slik at den havner 110 mm over undertaket. Se målskisser på side 2.

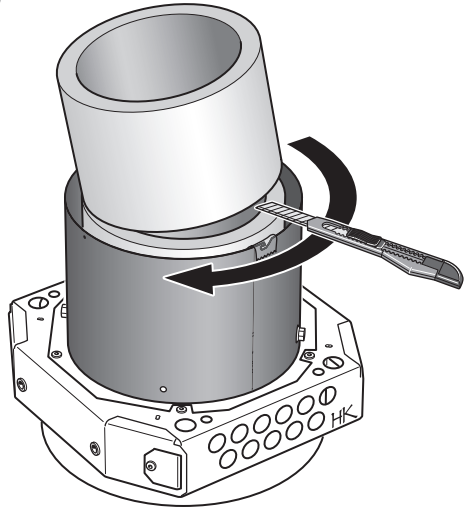


Använd kort mantel till taklutning 0° - 15° och lång mantel till taklutning 16° - 45°.

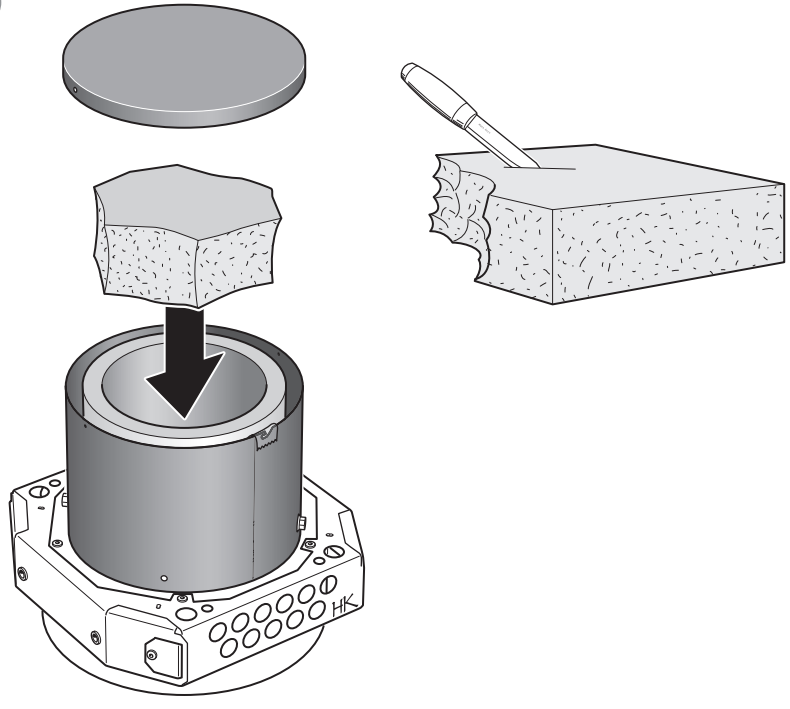
Bruk kort mantel til takhelning 0°-15° og lang mantel til takhelning 16°-45°.



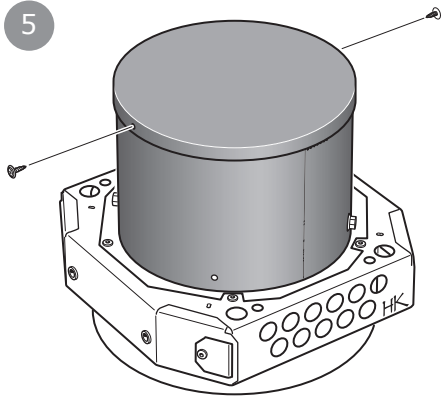
3



4

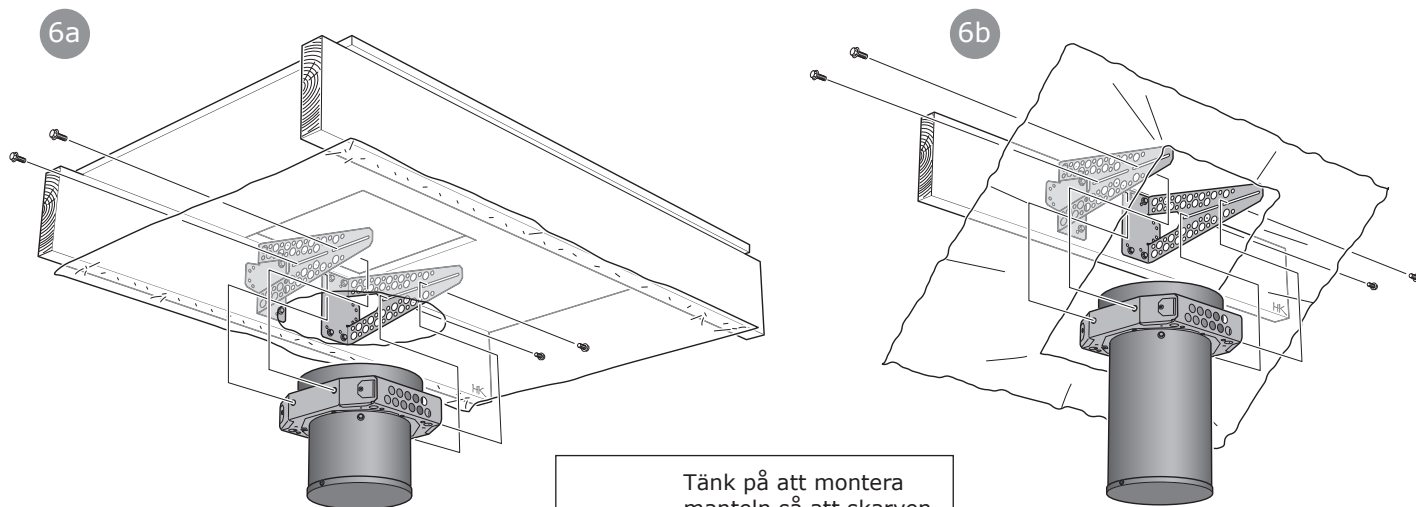


5



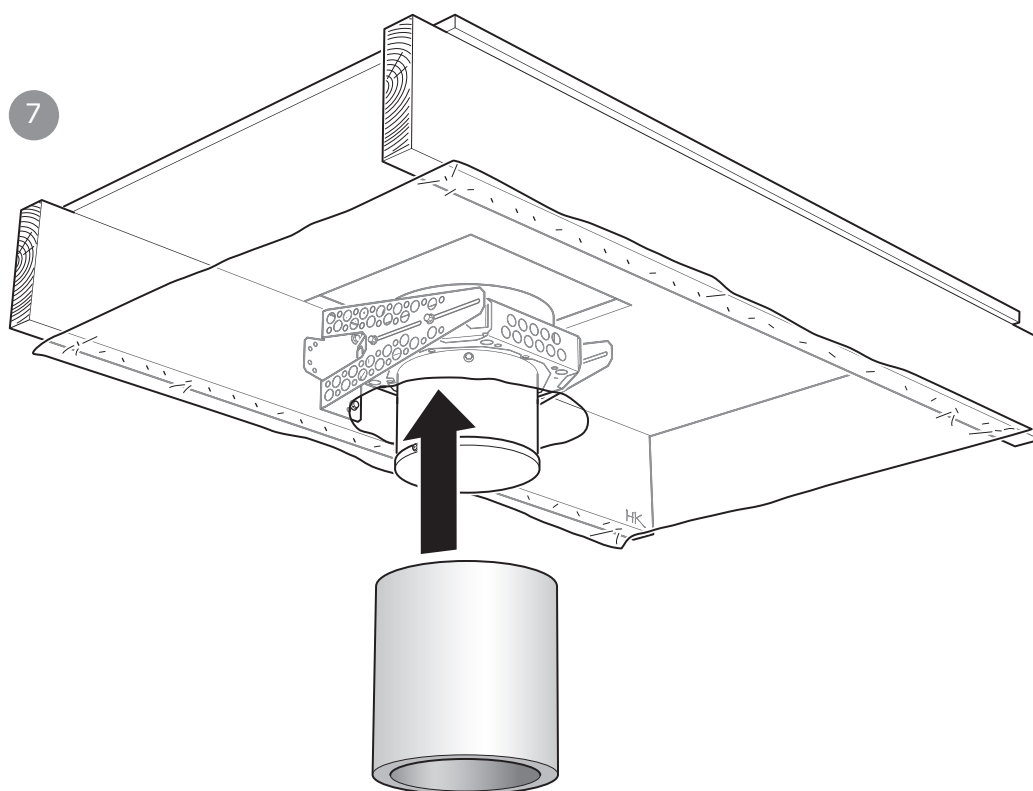
Använd kort mantel till taklutning 0° - 15° och lång mantel till taklutning 16° - 45°.

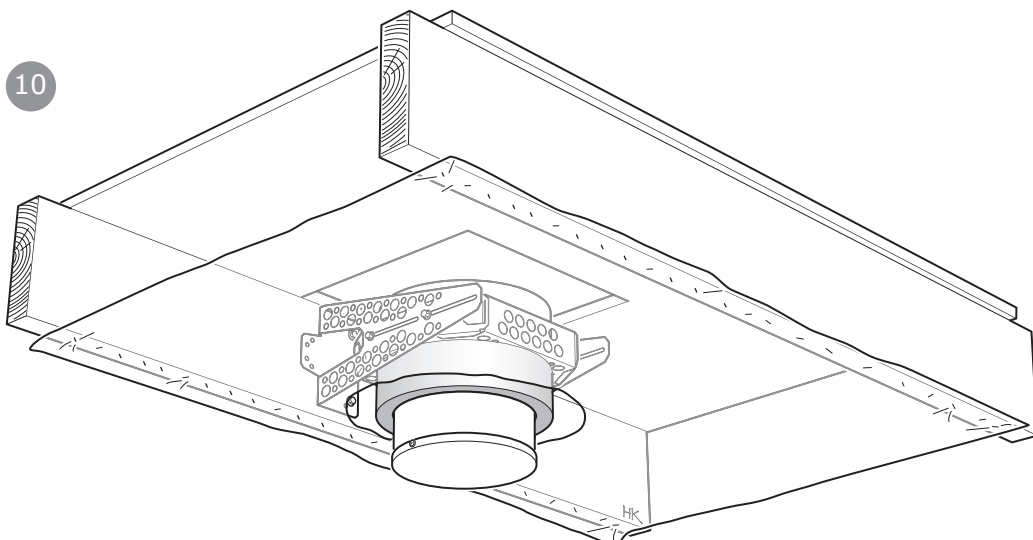
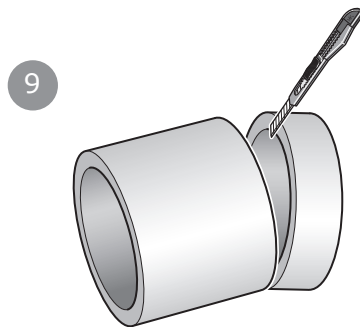
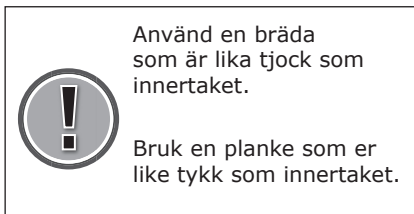
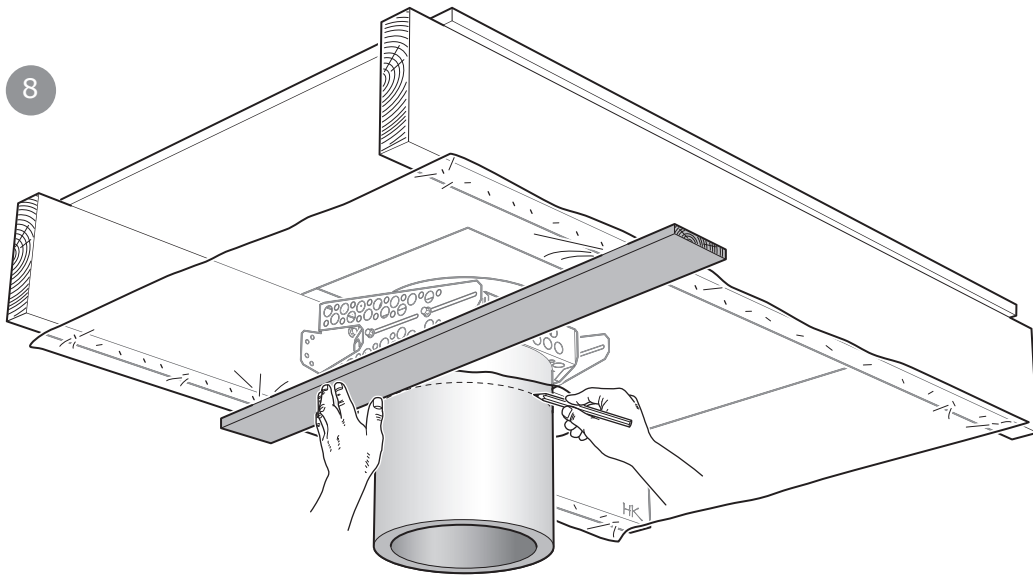
Bruk kort mantel til takhelning 0°-15° og lang mantel til takhelning 16°-45°.

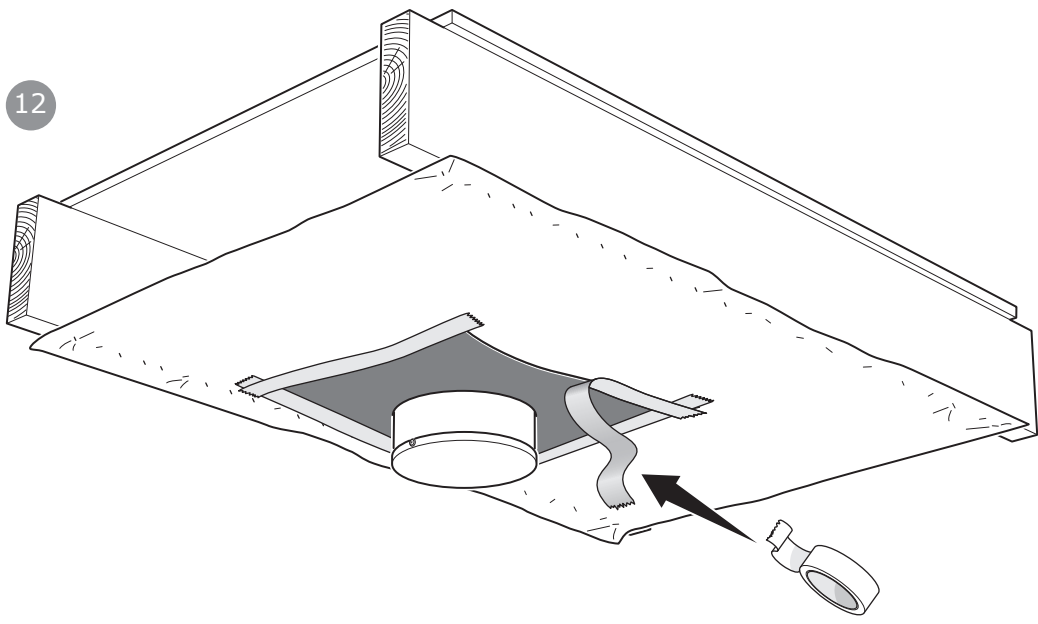
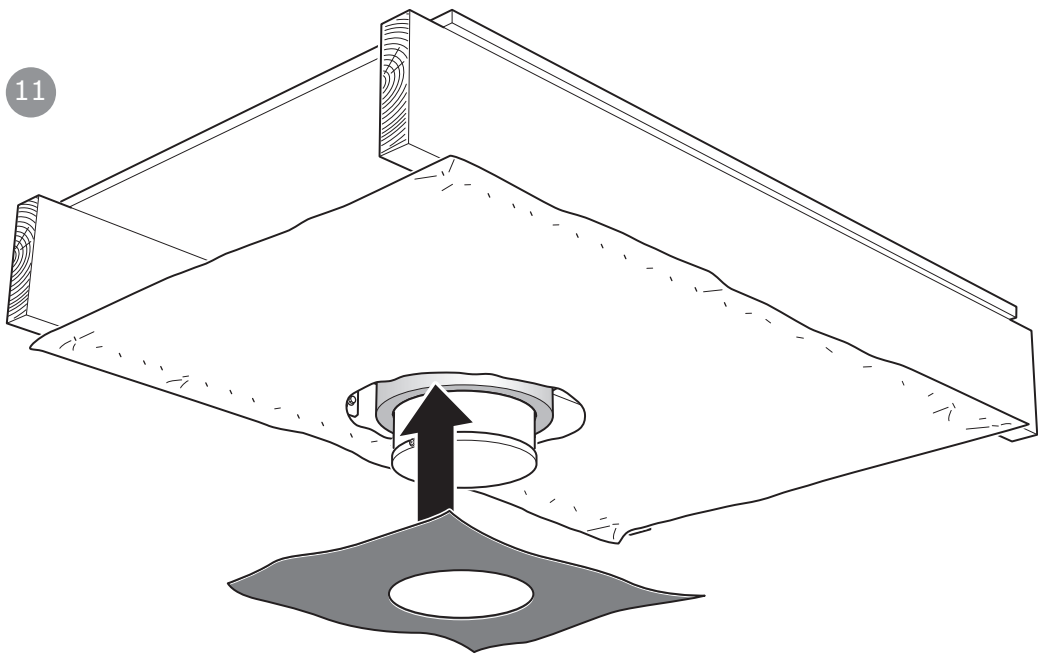


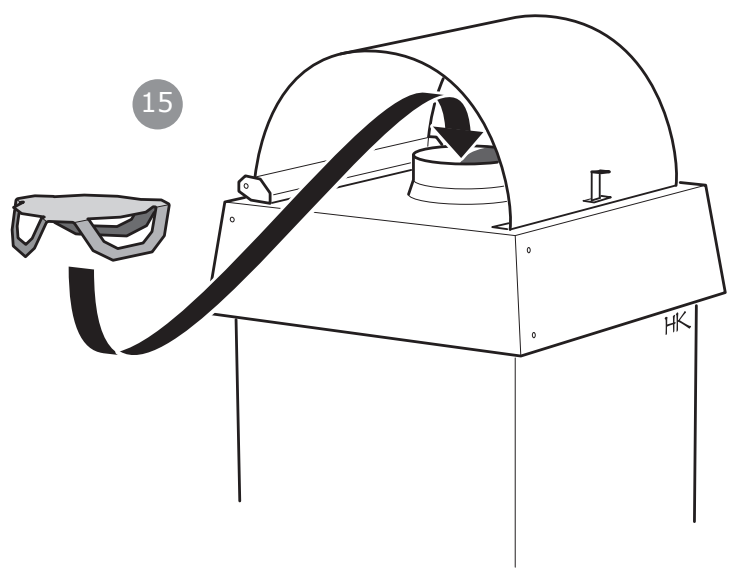
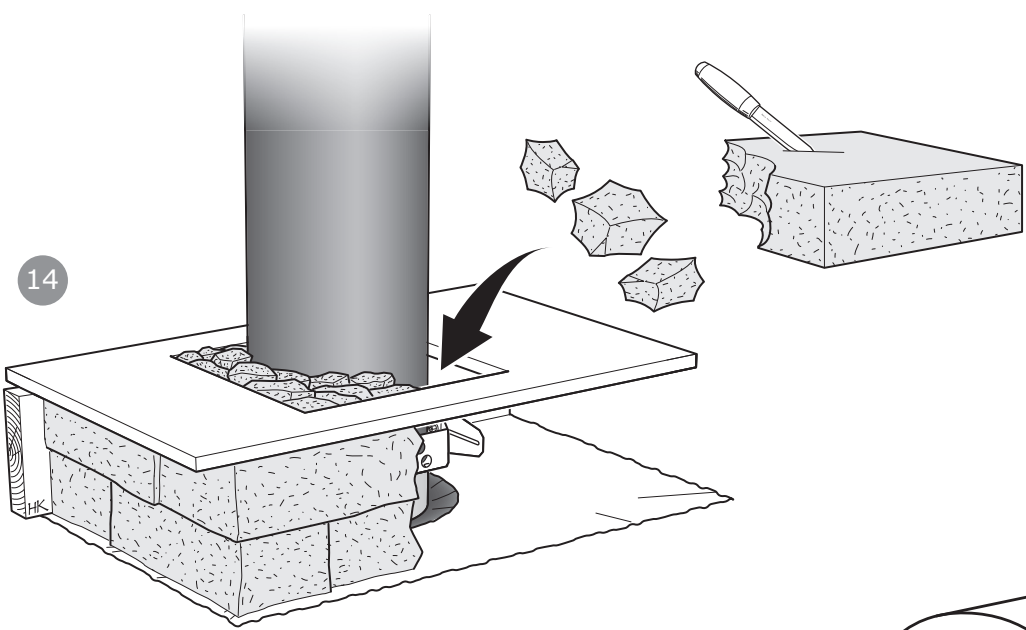
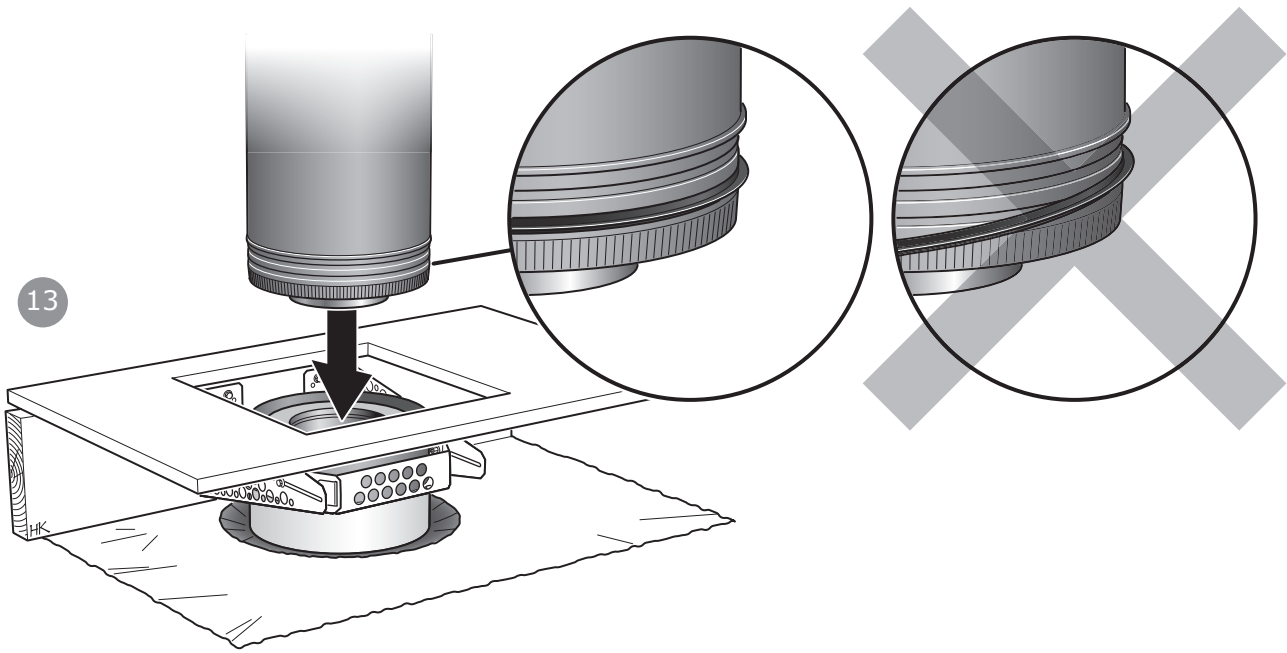
Tänk på att montera manteln så att skarven kommer in mot väggen.

Pass på å montere mantelen med skjøten inn mot veggen.

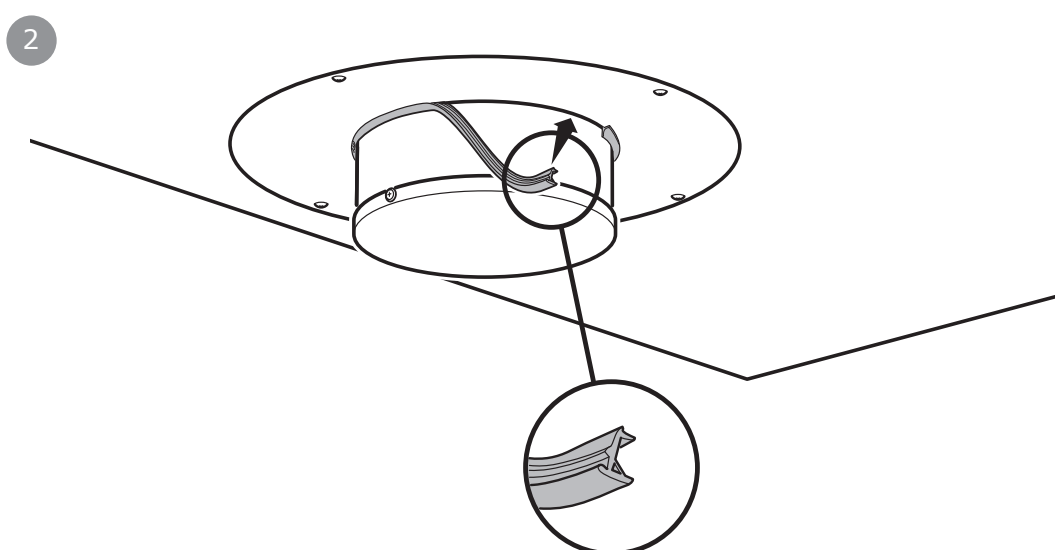
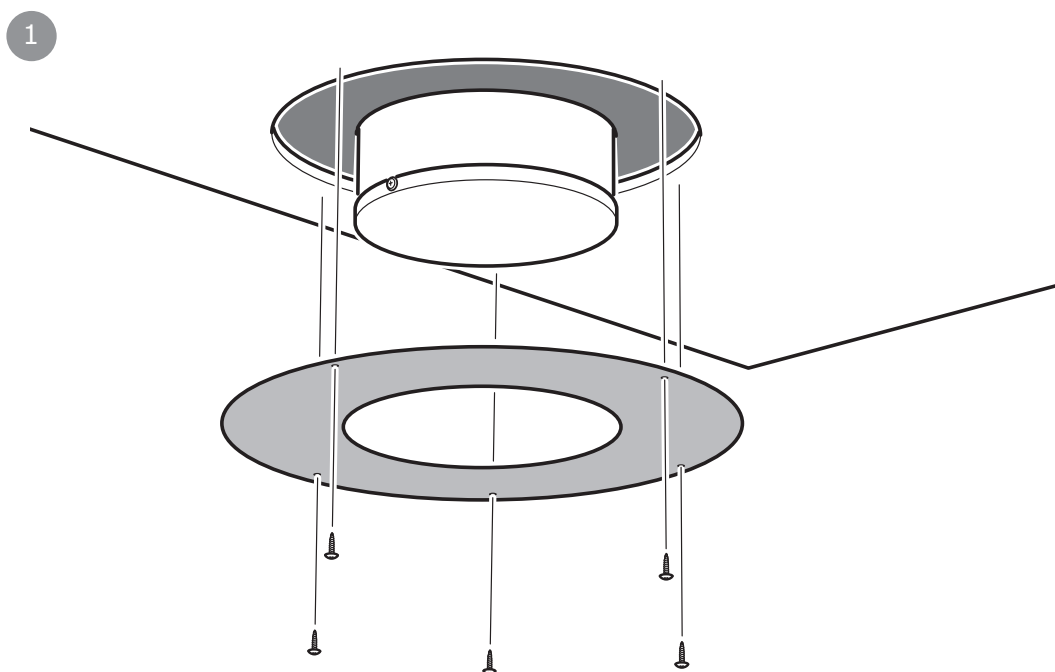




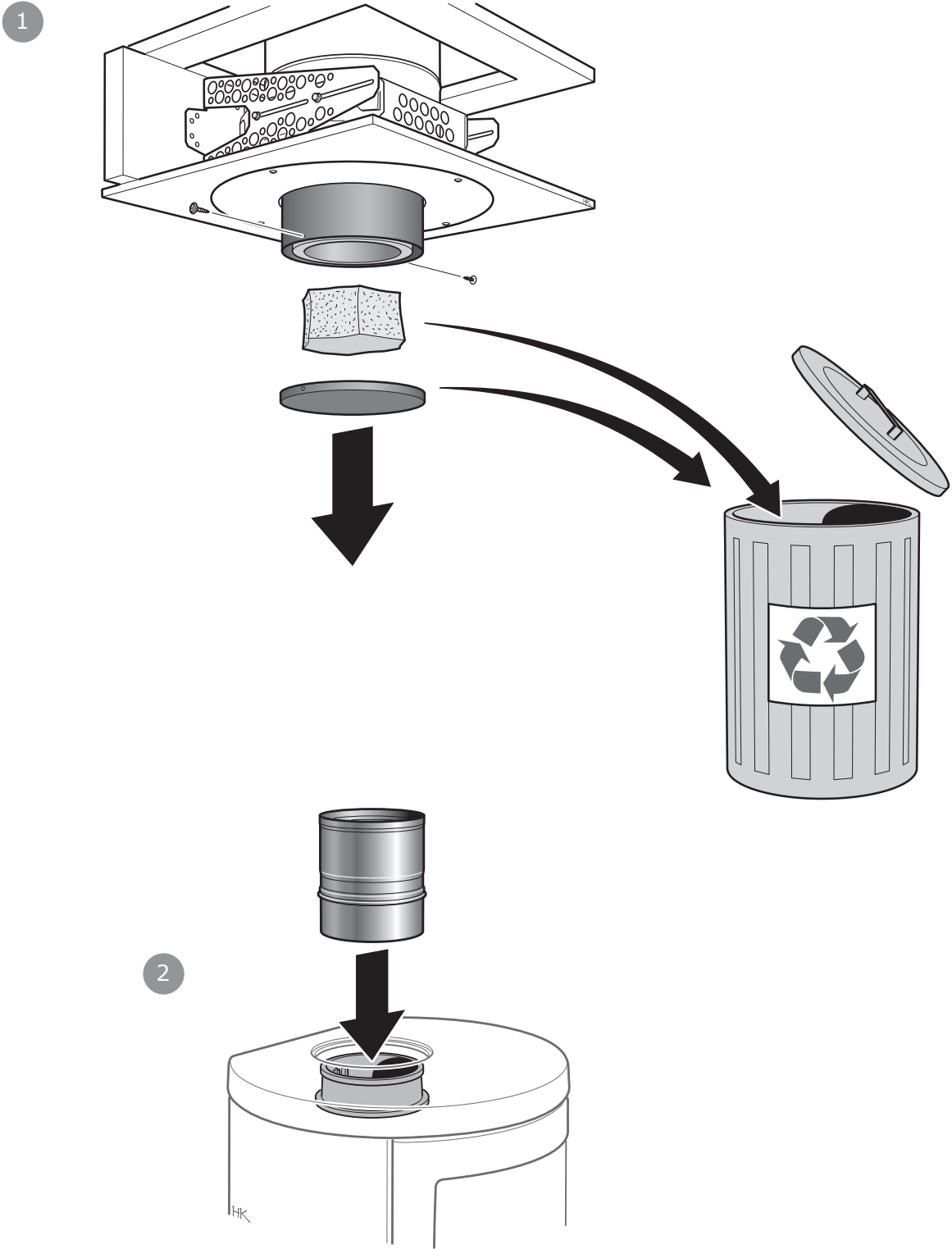




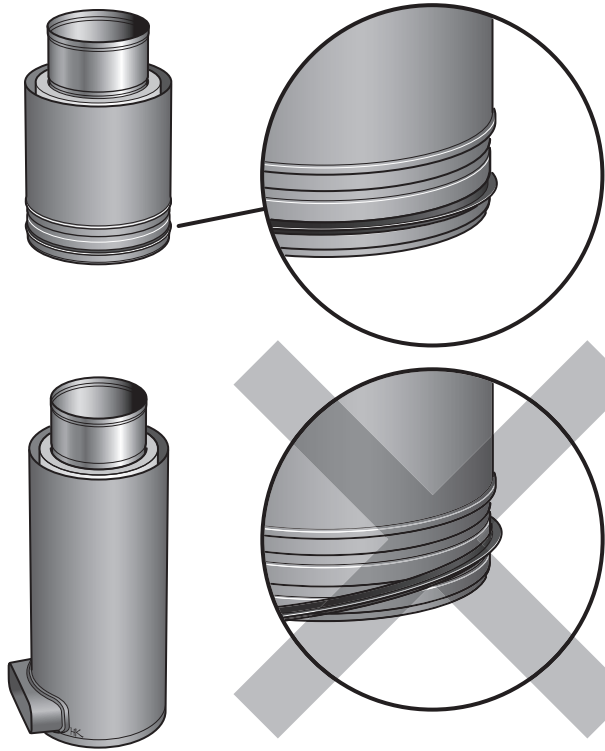
Innertakstätning/Innertakstetning



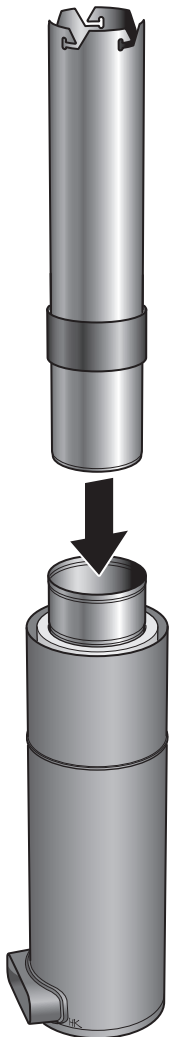
Teleskopmodul/Teleskopmodul



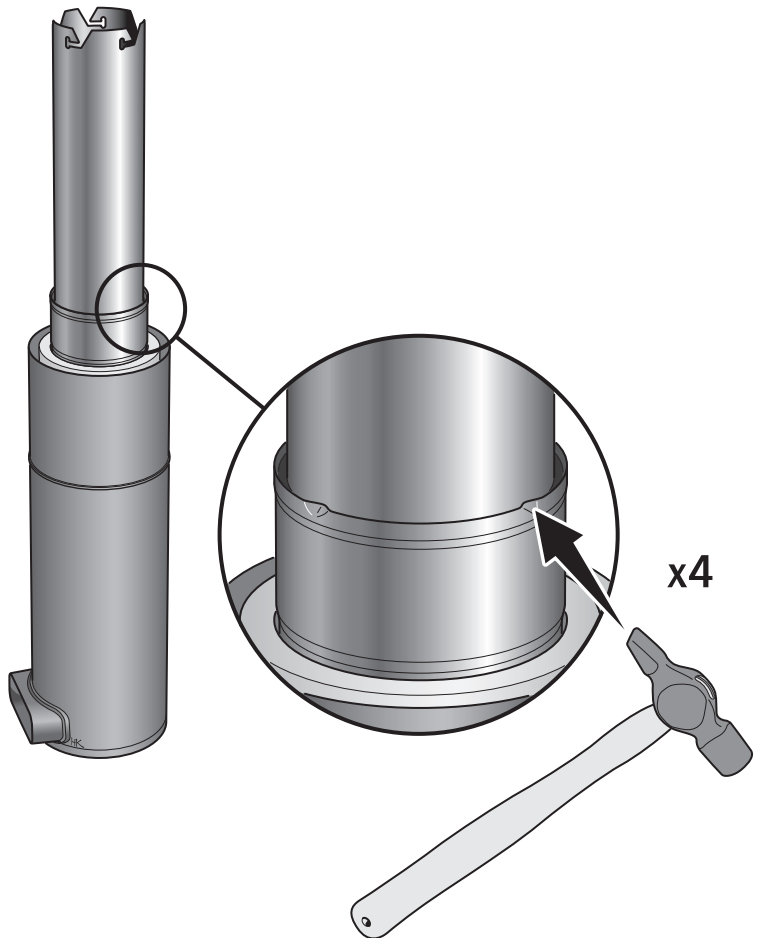
3



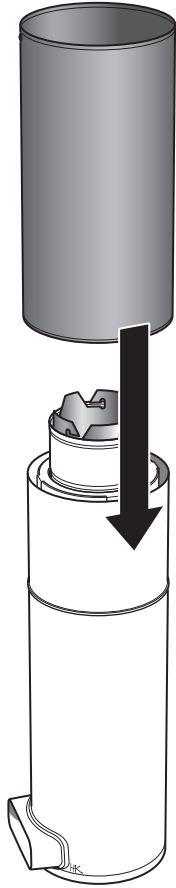
4



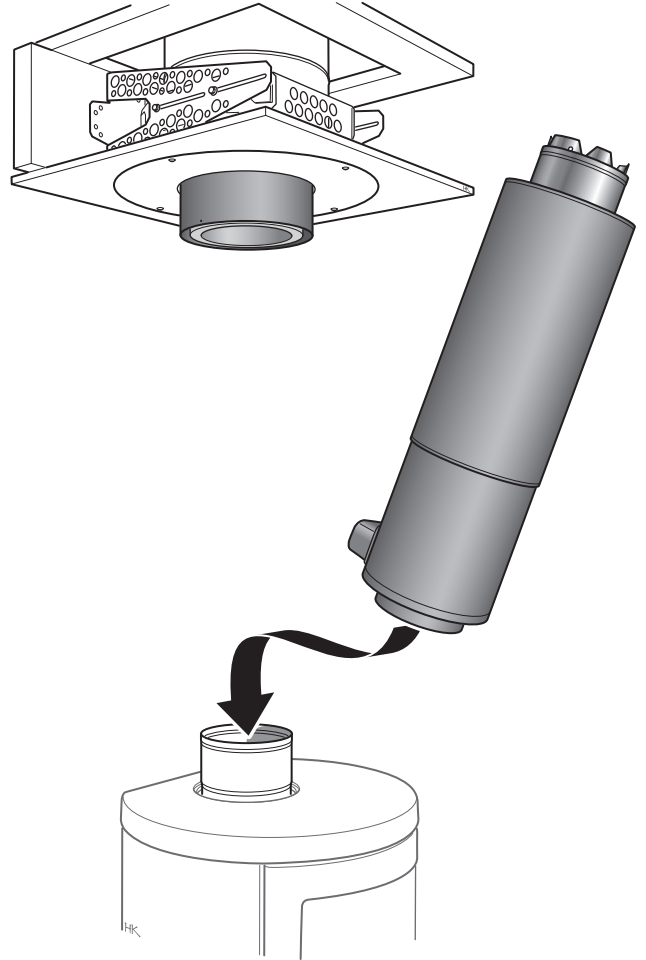
5



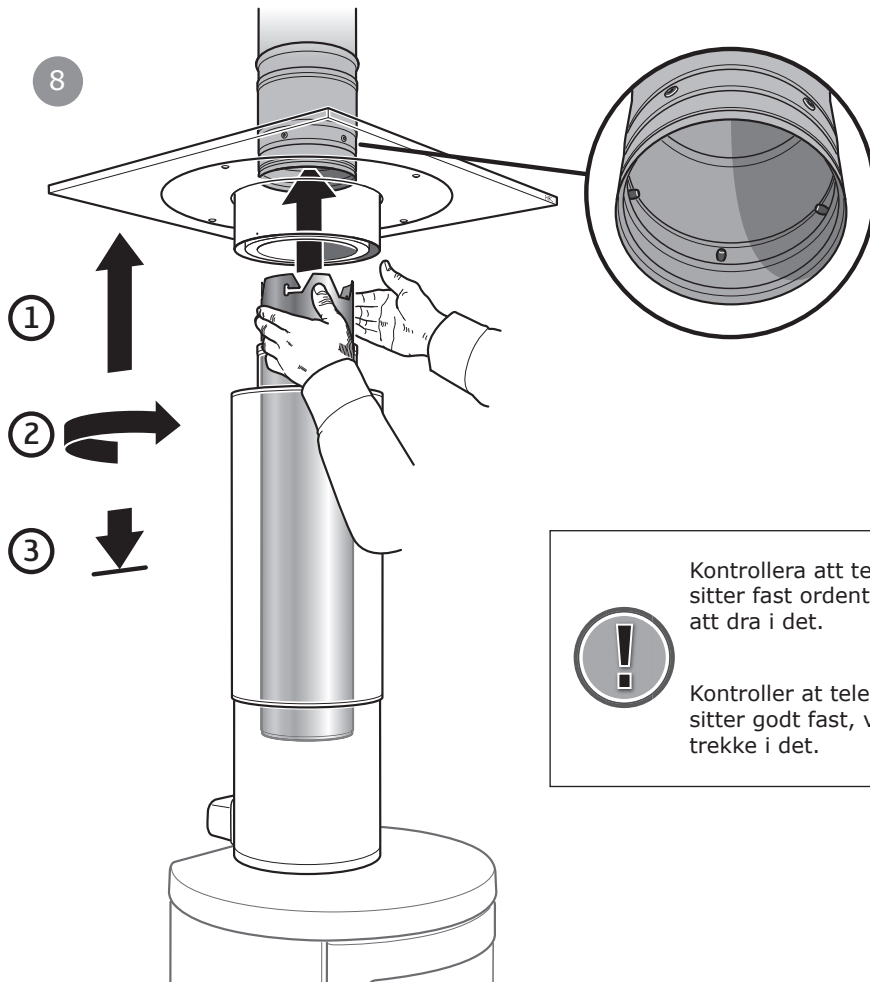
6



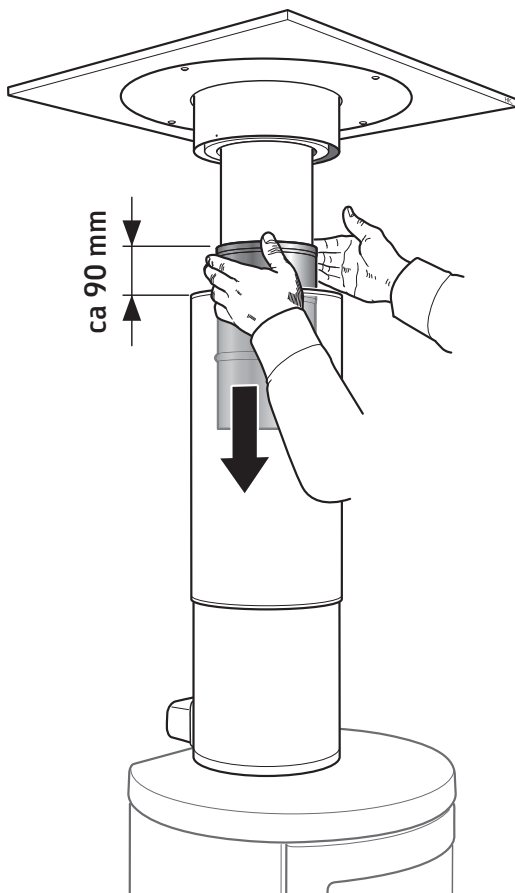
7



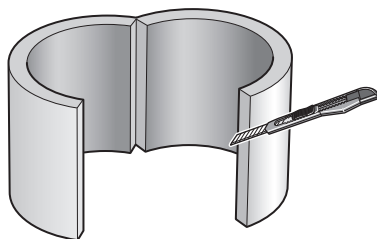
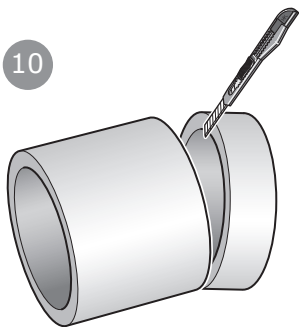
8



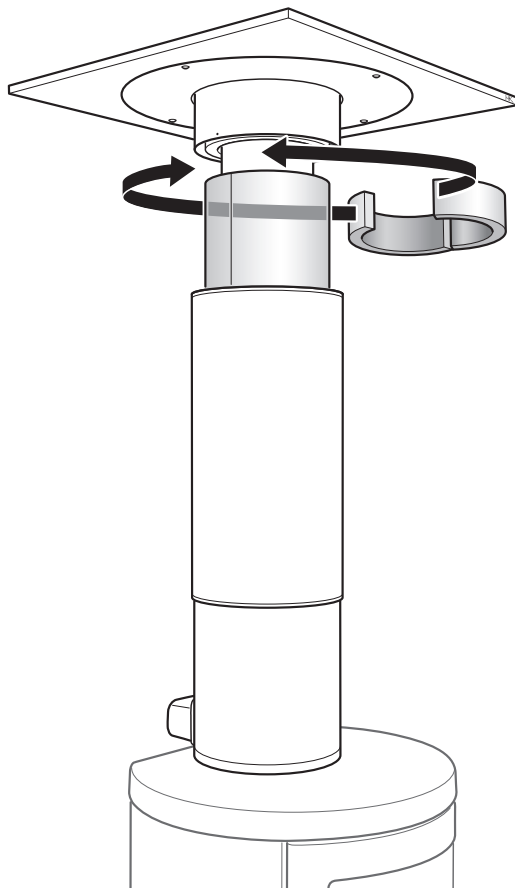
9



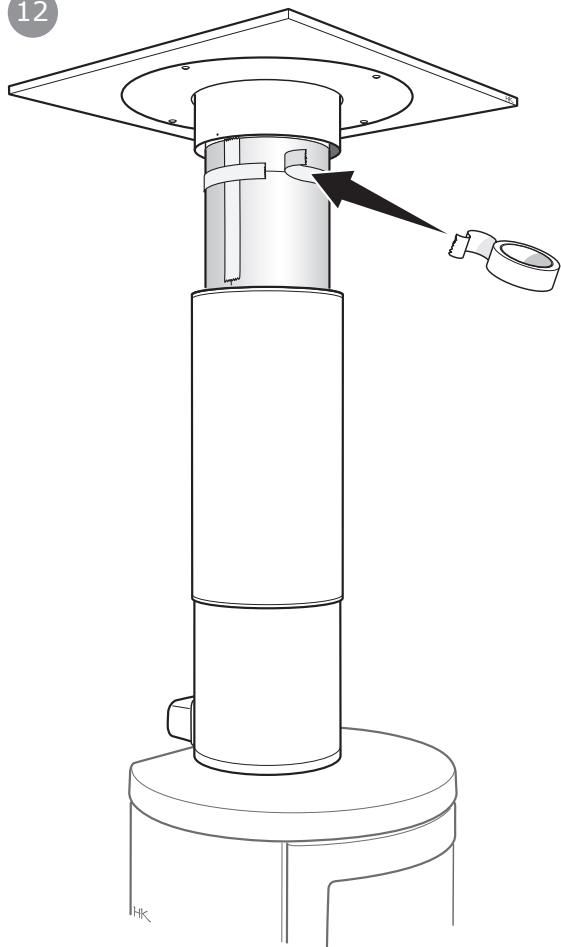
10



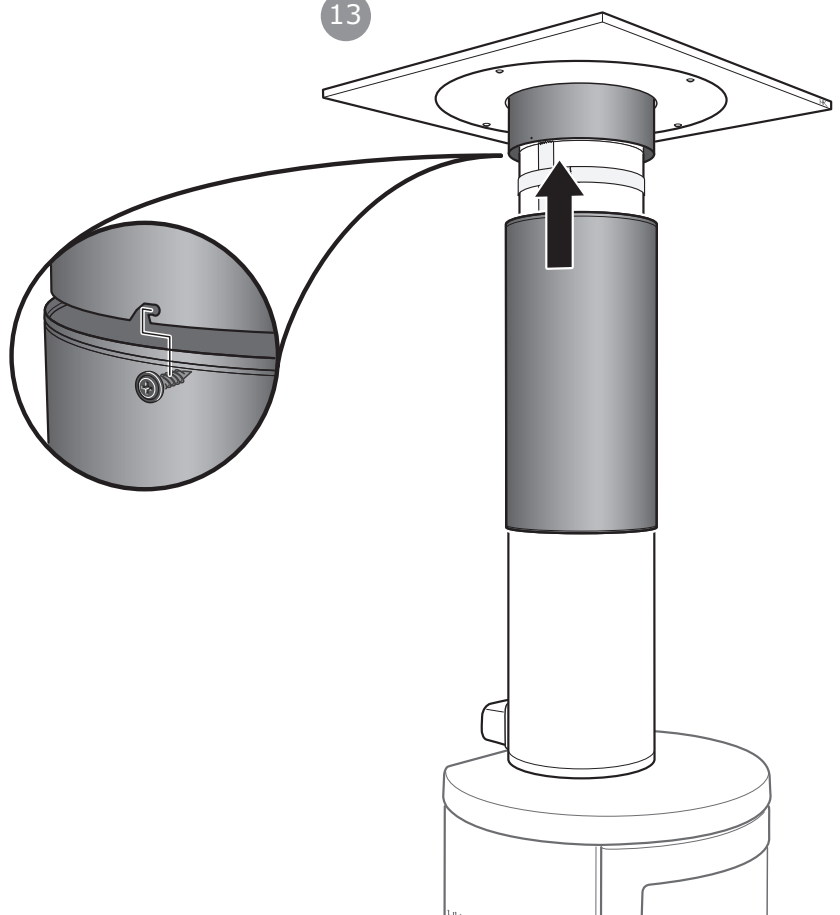
11

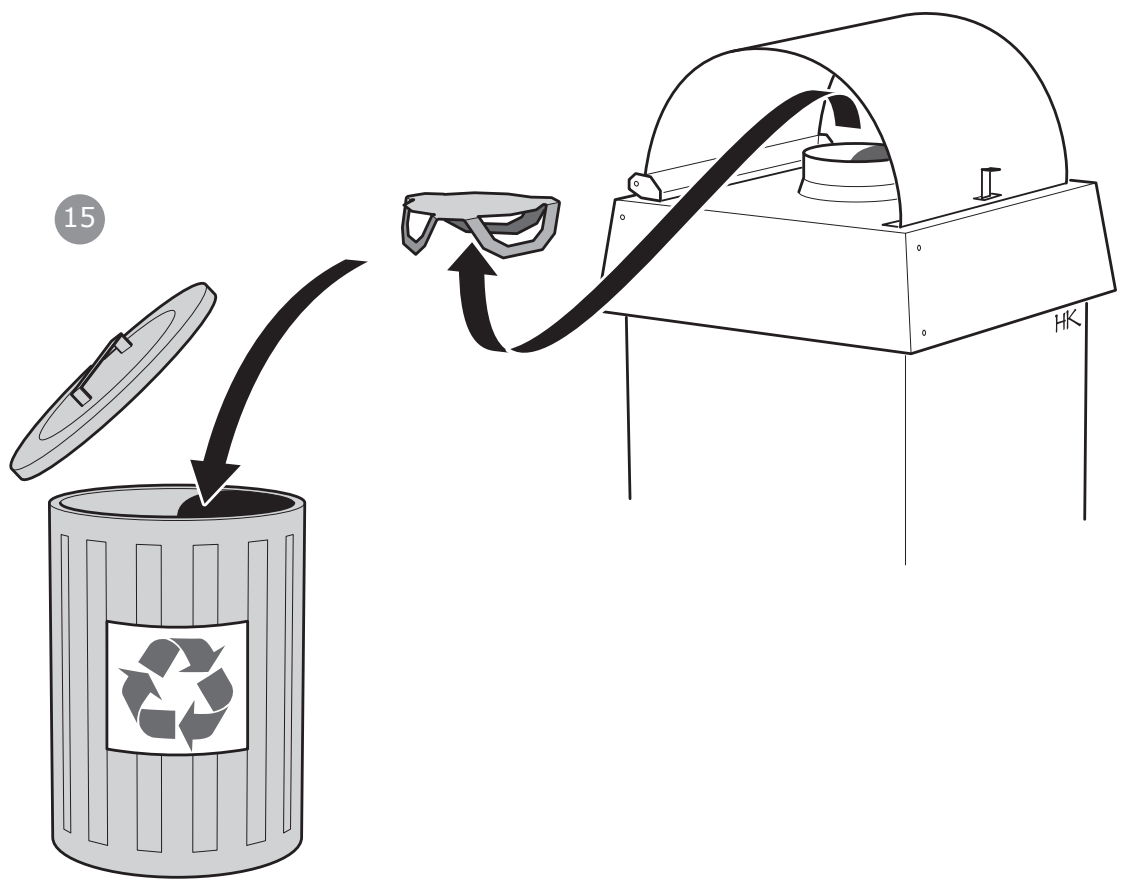
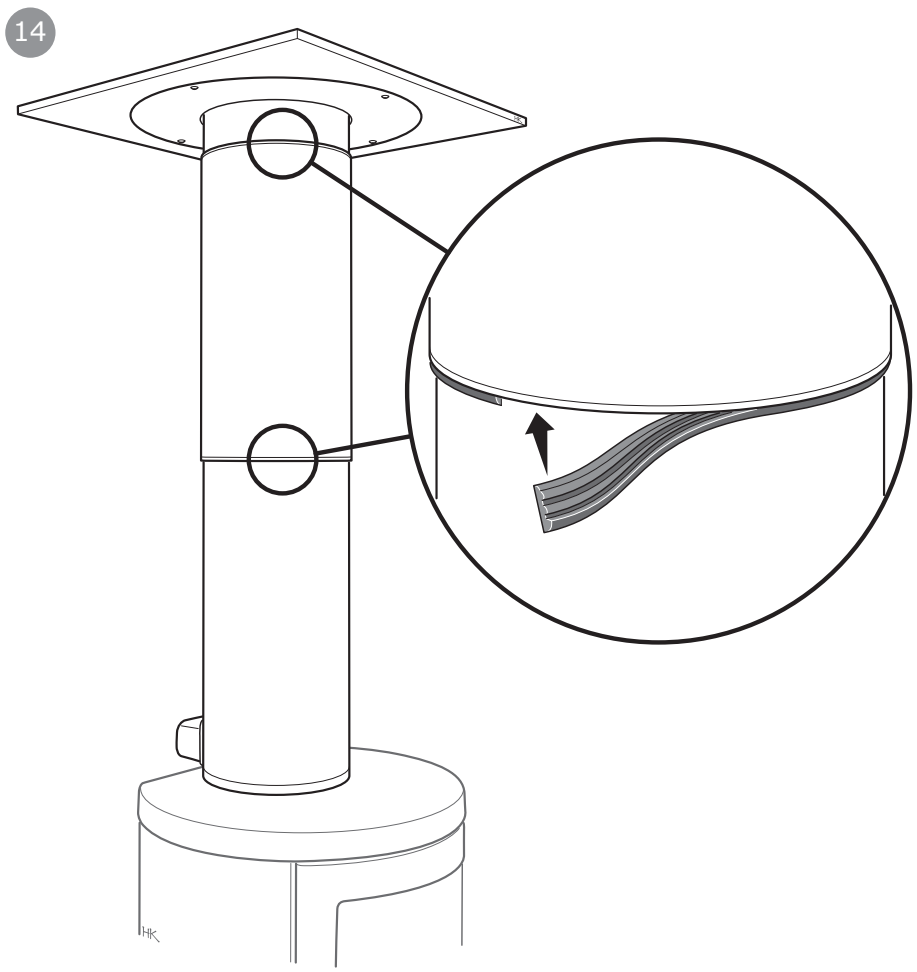


12



13





811195 IAV SE-NO Övergång teleskop TL-5
2017-12-04



NIBE Stoves reserves the right to change colours, materials, dimensions and models at any time without special notice. Your dealer can give you the most up to date information. Stoves shown in brochures may have optional extras.