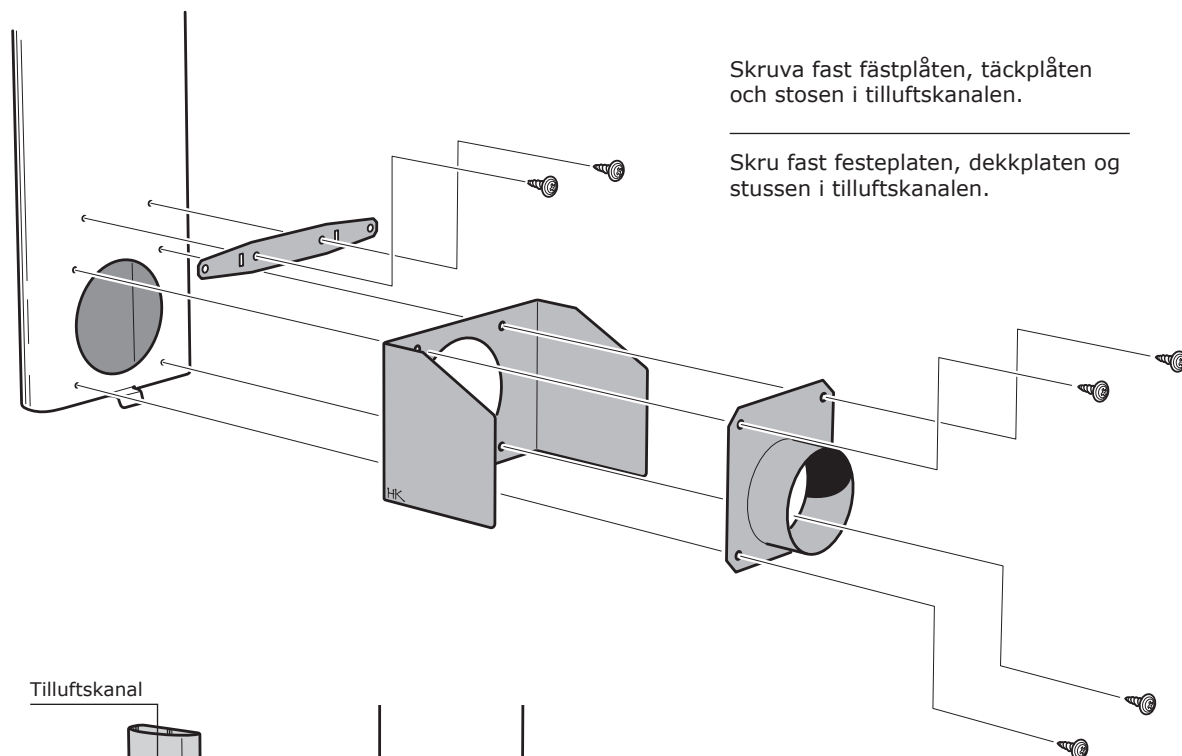


# Installationsanvisning

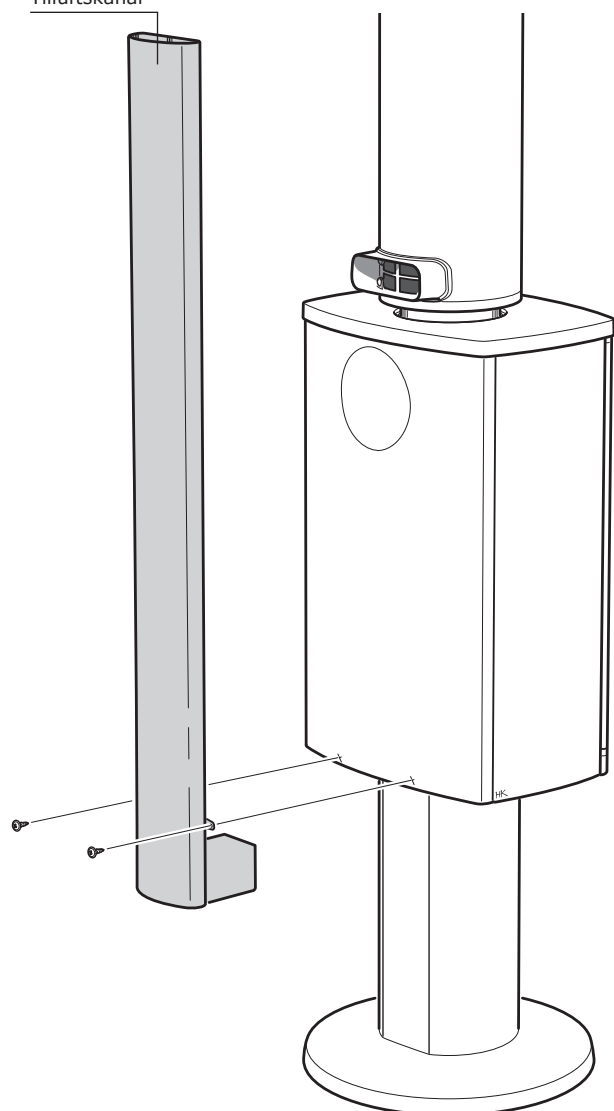
Tilluftskanal pelare / Tilluftskanal, søyle



Skruva fast fästplåten, täckplåten och stosen i tilluftskanalen.

Skru fast festeplaten, dekkplaten og stussen i tilluftskanalen.

Tilluftskanal

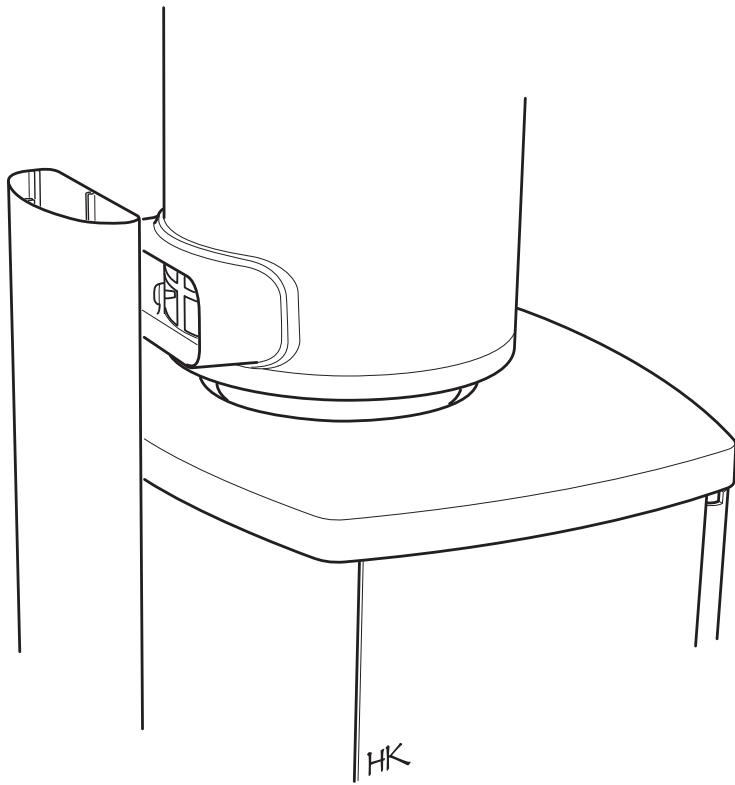


Håll tilluftskanalen mot kaminens rygg.  
För upp kanalen tills täckplåten stoppar mot undersidan av kaminen.

Centrera och skruva fast tilluftskanalen.

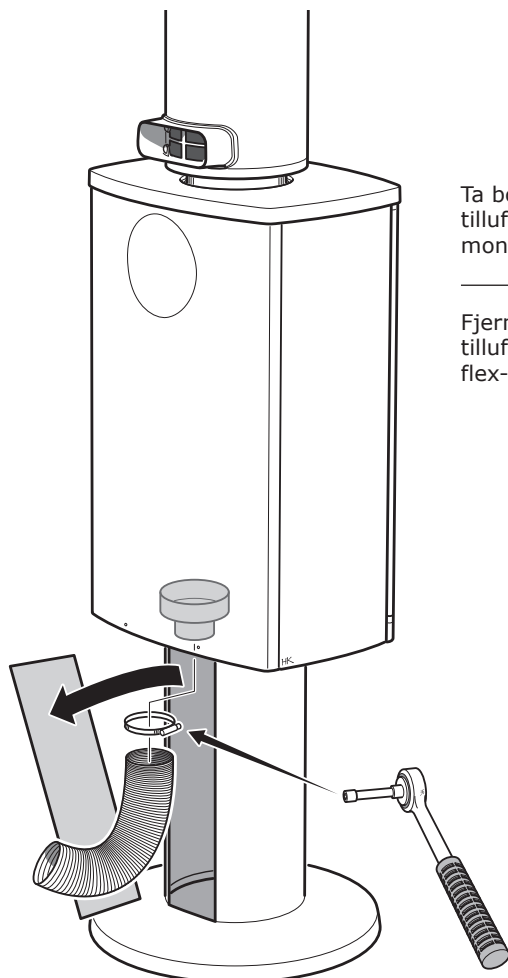
Hold tilluftskanalen opp mot baksiden av ovnen. Før kanalen oppover til dekkplaten stopper mot ovnens underside.

Sentrer og skru fast tilluftskanalen.



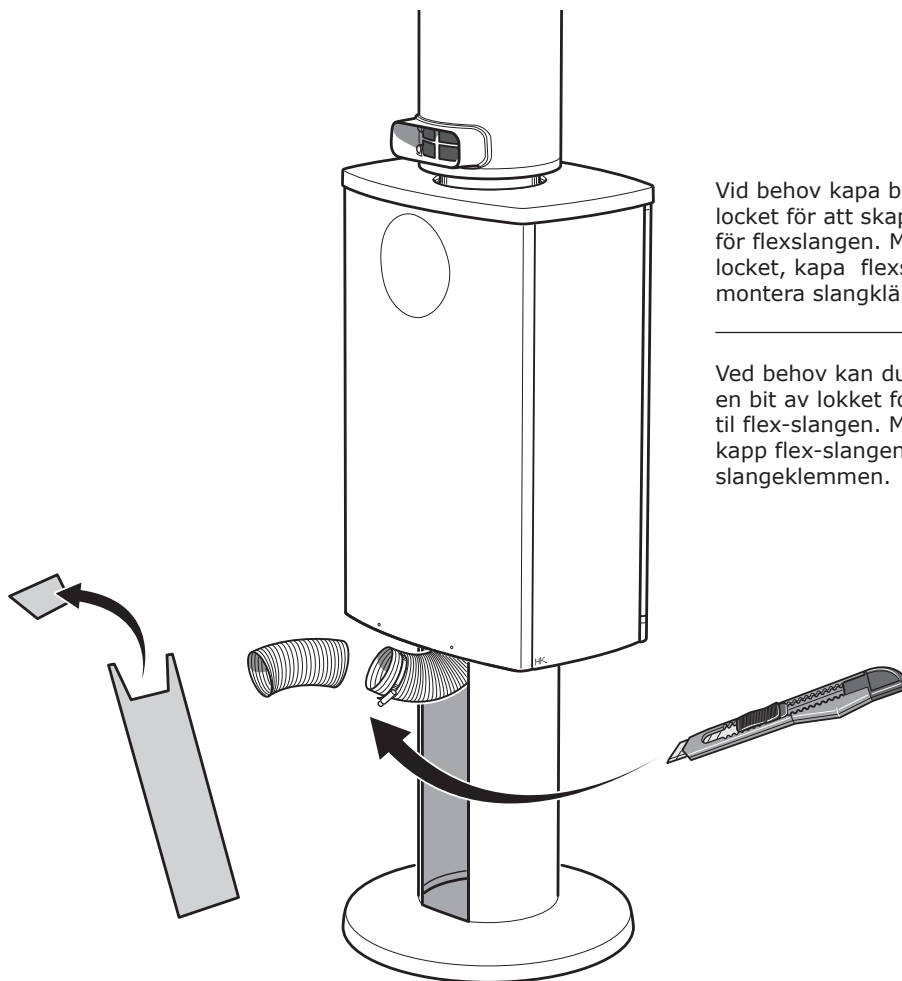
I de flesta fall behöver längden på tilluftskanal och tilluftsvinkel anpassas. Läs i den ordinarie installationsanvisningen hur delarna kapas och skruva av tilluftskanalen.

I de fleste tilfeller må lengden på tilluftskanalen og tilluftsvinkelen tilpasses. Du finner instruksjoner for hvordan du kapper delene og skrur av tilluftskanalen, i den vanlige installasjonsveiledningen.



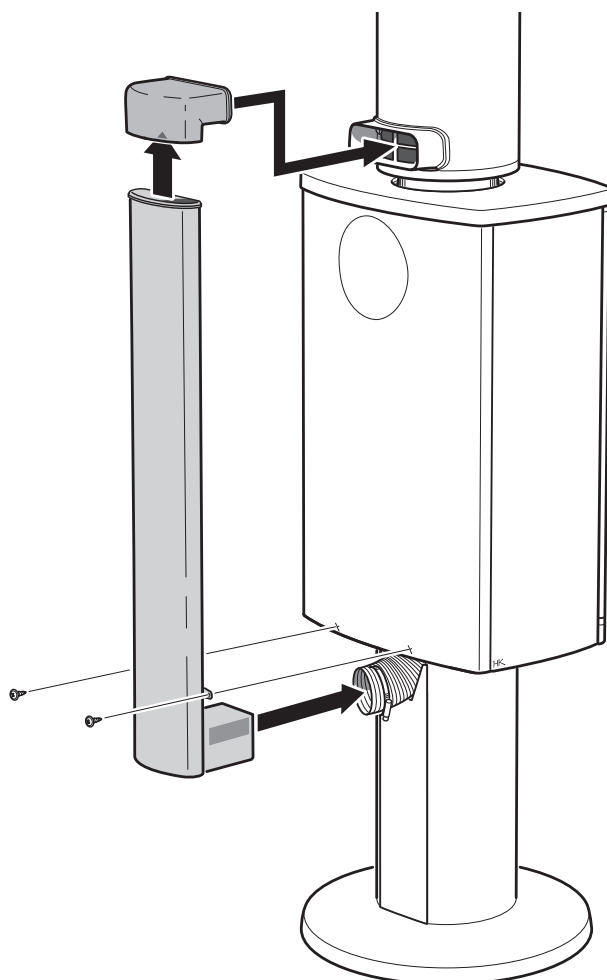
Ta bort locket som täcker tilluftsstosen på kaminen och montera flexslangen.

Fjern locket over ovnens tilluftsstuss og monter flex-slangen.



Vid behov kapa bort en bit i locket för att skapa utrymme för flexslangen. Montera locket, kapa flexslangen och montera slangklämman.

Ved behov kan du skjære ut en bit av lokket for å gi plass til flex-slangen. Monter lokket, kapp flex-slangen og monter slangeklemmen.



För ihop delarna, skruva fast tilluftskanalen och spänn slangklämman.

Før delene sammen, skru fast tilluftskanalen, og stram slangeklemmen.



NIBE AB · Box 134 · SE-285 23 Markaryd · SWEDEN  
[www.premodul.eu](http://www.premodul.eu)

NIBE Stoves reserves the right to change materials and dimensions at any time without special notice. Your dealer can give you the most up to date information.

811228 IAV Tilluftskanal pelare-1  
2013-09-27