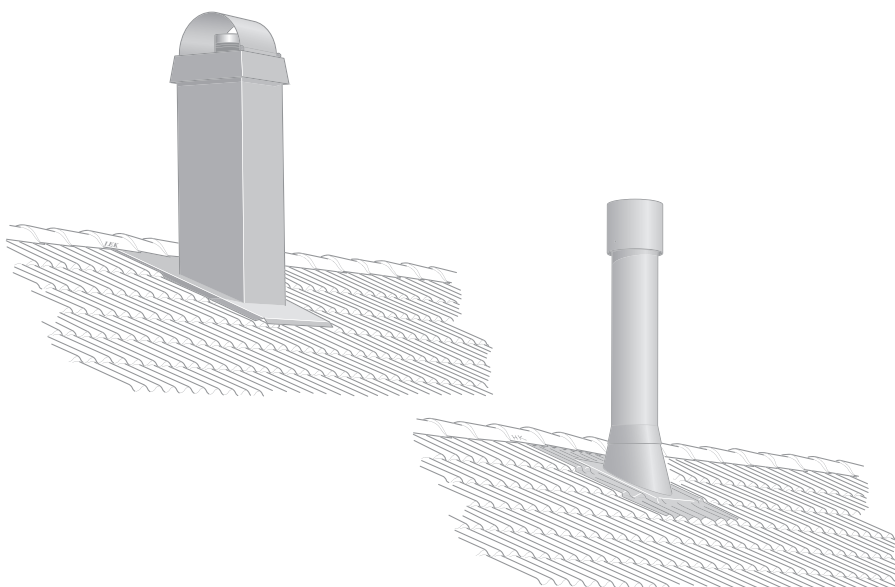


# Warranty Certificate

For products manufactured by NIBE AB  
under the Premodul brands



**P**remodul

GB SE NO FI

25  
YEAR  
WARRANTY

## 1. GARANTI

- 1.1 I enlighet med villkoren i detta garantibevis lämnar Nibe AB följande garantier för produkter tillverkade under varumärket Premodul, nedan kallad "produkten". För isolerade skorstensmoduler avseende produkten, exklusive detaljer exponerade för utomhusmiljö, lämnas **tjugofem (25) års garanti**, räknat från leveransdagen. För övriga komponenter och delar avseende produkten, inklusive detaljer exponerade för utomhusmiljö, lämnas tio (10) års garanti, räknat från leveransdagen.

Med leveransdag avses den tidigaste dagen av (i) den dag då produkten överlämnas till köparen eller (ii) den dag då produkten överlämnas till transportör för transport till köparen.

- 1.2 Garantin gäller för material-, fabrikations- och funktionsfel och förutsatt att följande villkor är uppfyllda:

- Installation och driftstart har utförts i enlighet med NIBE AB:s medföljande installationsanvisning.
- Produkten har använts, vårdats och skötts i enlighet med NIBE AB:s medföljande installationsanvisning.
- Produkten har förvarats i uppvärmd och torr miljö före installation.

- 1.3 Garantin omfattar ej

- Färgförändringar eller färgskador
- Skador till följd av soteld
- Korrosionsskador orsakat av felaktigt montage, bristande underhåll eller annan påverkan på produkten
- Skador till följd av force majeure, såsom t ex myndighets åtgärd eller underlåtenhet, nytillkommen eller ändrad lagstiftning, brand, översvämning, blix- eller åsknedslag eller annan händelse som inte Nibe AB råder över.

## 2. REKLAMATION

- 2.1 Reklamation skall göras till den säljare som sålt produkten och inom fjorton (14) dagar från det att felet upptäckts. Köparen skall vid reklamationstillfället kunna uppvisa handling (lämpligen inköpskvitto) som styrker att produkten är köpt hos respektive säljare och tidpunkten för köpet.

## 3. AVHJÄLPANDE

- 3.1 Föreligger fel, som omfattas av villkoren i detta garantibevis, vid tidpunkten för leveransen eller uppkommer sådant fel under garantitiden, åtager sig NIBE AB att kostnadsfritt skicka ersättningskomponent. Någon ytterligare skyldighet för NIBE AB att avhjälpa felet, exempelvis genom montering av ersättningskomponent, föreligger inte. Skyldigheten för NIBE AB att avhjälpa felet förutsätter att reklamation lämnats i enlighet med punkten 2 ovan.

#### 4 ANSVARSBEGRÄNSNING

- 4.1 I anledning av fel i produkten äger köparen ej rätt att göra gällande andra påföljder än de som anges under 3.1. Köparen äger således – härutöver – ej rätt till ersättning för vare sig direkt eller indirekt skada.
- 4.2 Om säljarens tjänster oberättigat tas i anspråk av köparen, skall köparen ersätta säljaren för dennes härav uppkomna kostnader.
- 4.3 Att NIBE AB skickar ersättningskomponent medför inte att produktens garantitid förlängs eller att ny garantitid börjar löpa. För ersättningskomponent gäller inte heller någon separat garantitid.

#### 5 TRANSPORTSKADA


- 5.1 Skador som uppstått i samband med transport av produkten (transportskador) skall reklameras till transportören när produkten avlämnas till köparen eller senast sju (7) dagar efter avlämnandet.

#### 6 KÖPARENS RÄTTIGHETER I ÖVRIGT

- 6.1 För det fall köparen är konsument, har denne, utöver vad som anges i detta garantibevis, även de rättigheter som framgår av tvingande konsument rättslig lagstiftning.

#### 7 TVIST

- 7.1 Tvist som gäller tolkning av dessa bestämmelser skall parterna i första hand försöka lösa genom överenskommelse. Om parterna ej kan enas skall tvisten prövas av allmän domstol.



Keep this Warranty Certificate in a safe place together  
with your receipt or other proof of purchase.

•  
Spara detta Garantibevis  
tillsammans med inköpskvittot

•  
Ta vare på dette Garantibeviset  
sammen med kjøpskvitteringen

•  
Säilytä takuutodistus ja  
ostokuitti samassa paikassa.